

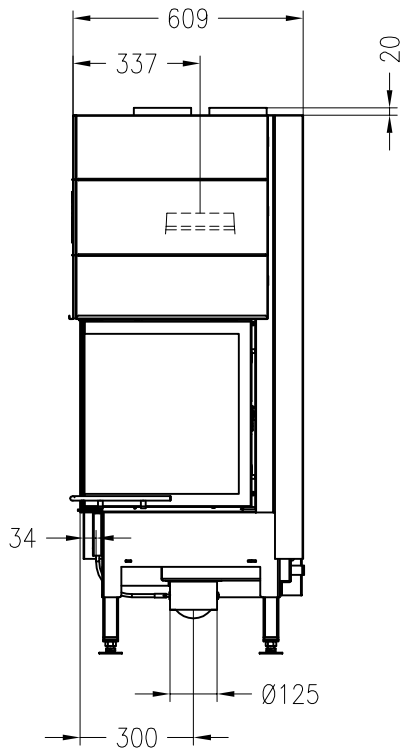
Brennzelle Global 2Rh 68/48 mit Warmluftmantel

hochschiebbar

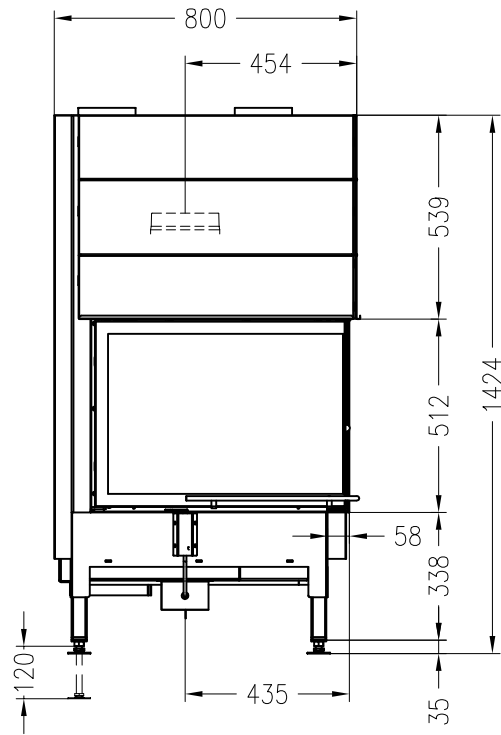


Stand: 07/2017

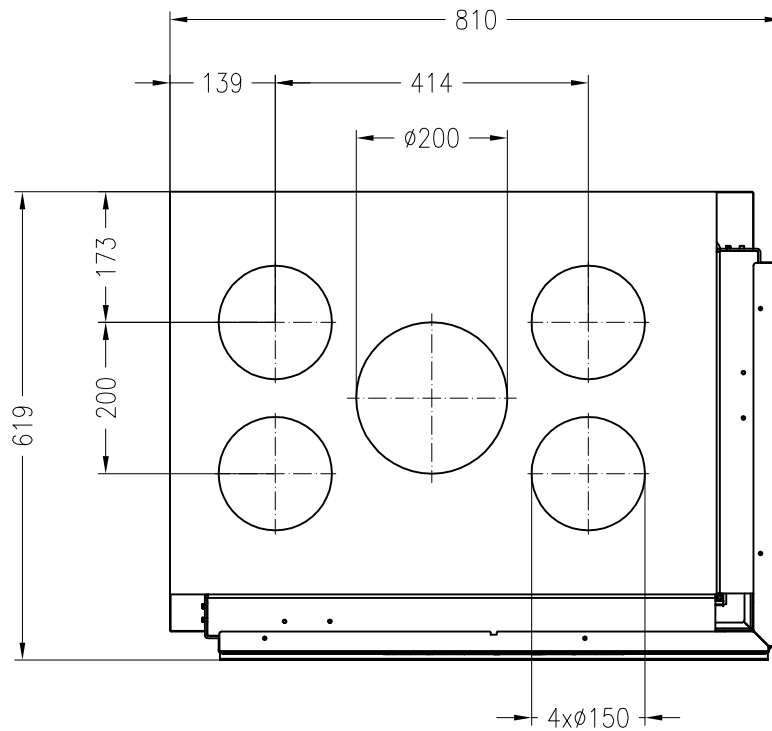
Seitenansicht
M~1:20



Vorderansicht
M~1:20



Draufsicht
M~1:10



Alle Abbildungen und Zeichnungen sind urheberrechtlich geschützt.
Verwertung oder Veröffentlichung, auch einzelner Details, nur mit unserer Genehmigung.
Technische Änderungen und Irrtümer vorbehalten.